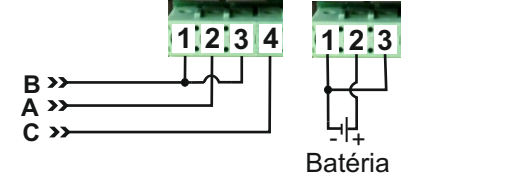
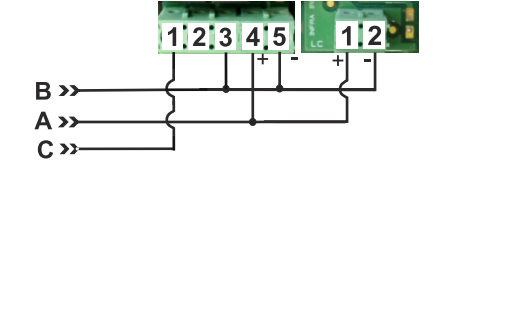
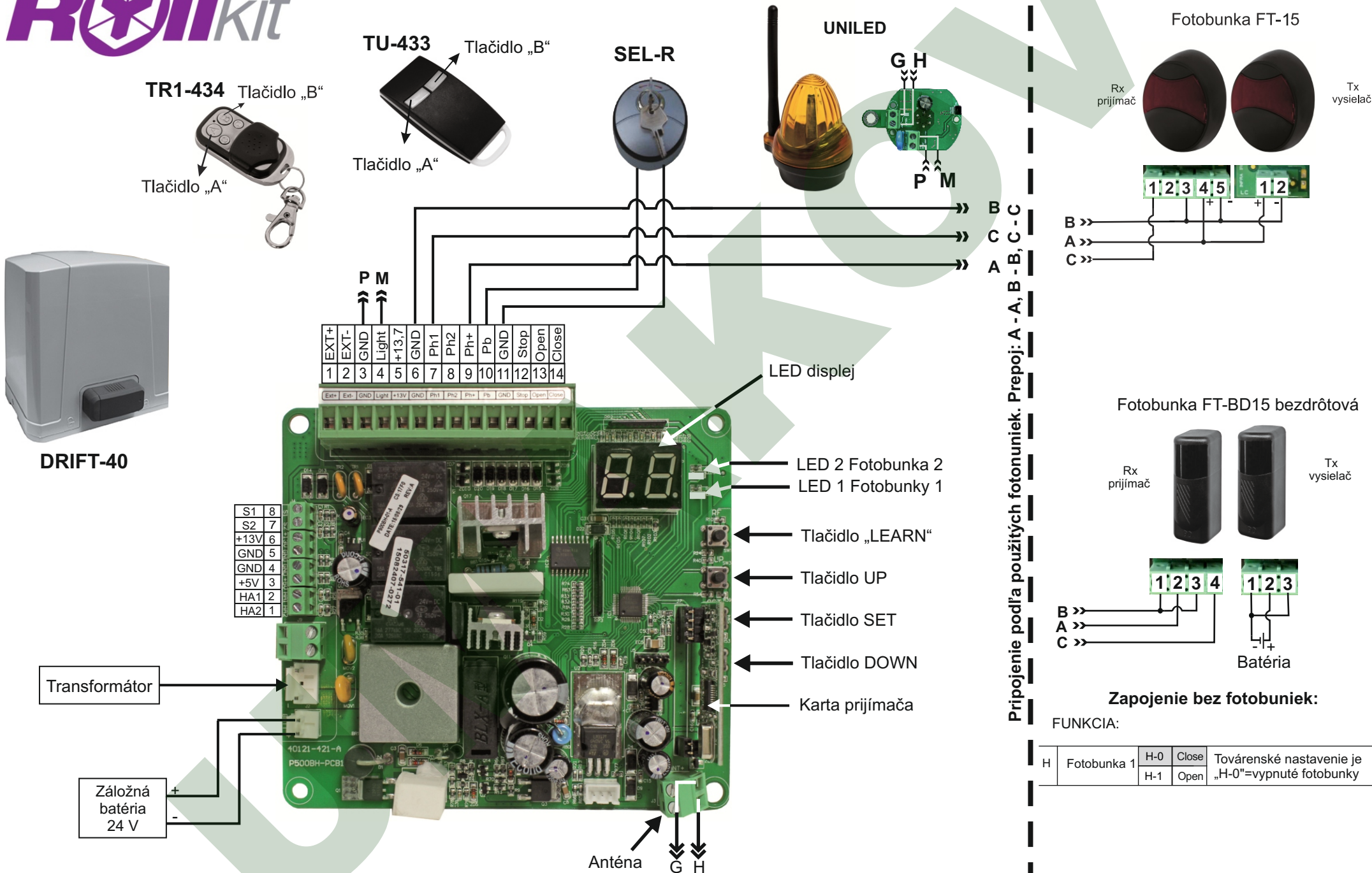




Schéma zapojenia elektroniky CUD-3 pre pohon DRIFT-40



Pripojenie podľa použitých fotoniek. Prepoj: A - A, B - B, C - C

Zapojenie bez fotoniek:

FUNKCIA:

H	Fotobunka 1	H-0	Close	Továrenské nastavenie je „H-0“=vypnuté fotoniek
		H-1	Open	

Technické parametre

DRIFT40	
Transformátor	4A, 24V
Maximálna sila	4500N
Nominálna sila	4000N
Napájacie napätie motora	24Vdc / 2,5A
Sieťové napájacie napätie	230Vac/50Hz
Max. prúdové zaťaženie	4A max. zaťaženie 10 sekúnd
Max. váha brány	400 kg
Max. dĺžka brány	5 metrov
Karta prijímača	433.92MHz; max. 200 uložených vysielateľov
Prevádzkové teploty	-20°C~+50°C
Rozmery	250mm*170mm*275mm
Váha	8 kg

1. Kontrola stavu LED

Pokiaľ je zariadenie v pokoji (nevykonáva funkciu) a nie je aktivovaný bezpečnostný vstup LED 1-3 sú zhasnuté

Indikácia LED	Popis
LED 1 Fotobunky 1	LED 1 svieti, keď je aktívny 1. pár fotobuniek
LED 2 Fotobunky 2	LED 2 svieti, keď je aktívny 2. pár fotobuniek

2. Pridanie vysielача do pamäte

Uloženie:

Stlačte tlačidlo „RF-LEARN“ na 2 sekundy, LED displej zobrazí „CS“, následne stlačte tlačidlo (A) na vysielачi. LED displej by mal 2 krát bliknúť a zhasnúť. Proces uloženia je kompletný.

Vymazanie:

Stlačte tlačidlo „RF-LEARN“ asi na 5-6 sekúnd, kým LED vpravo dole na displeji sa rozsvieti a počkajte kým zhasne. Ak LED zhasla proces vymazania je úspešný.

Kanál / Funkcie	SW 2 v polohe ON	SW 2 v polohe OFF
2 kanálový vysielач	(A)Tlačidlo: „Otvor - Stop - Zatvor - Stop“ (B)Tlačidlo: „Čiastočne otvorenie“	(A)Tlačidlo: „Otvor - Stop - Zatvor - Stop“ (B)Tlačidlo: Aktivácia svoriek EXT 1 a 2

3. Inicializácia

LED displej	Programovacie funkcie
	„L“ : Systém nie je naprogramovaný. Stlačte tlačidlo „SET“ a puste ho, následne stlačte a držte tlačidlá „SET“ a „DOWN“ (asi na 3 sekundy), kým sa na displeji zobrazí „LEA“, po zobrazení uvoľnite tlačidlá.
	„LE“ : Pohon je v móde inicializácie. Stlačte na vysielачi tlačidlo (A), pre spustenie inicializácie. Na displeji objaví „LP“
	„LP“ : Vykonáva sa rozpoznávanie dĺžky krídla. Brána sa postupne otvorí a zatvorí, čím si systém zapamätá koncové polohy brány.
	„OP“ : Systém je v pracovnom (prevádzkovom) móde. Pre programovanie, stlačte tlačidlo „SET“ na 3 sekundy, keď sa LED displej zmení z OP na „1“. Stláčaním tlačidiel „UP“ alebo „DOWN“ si vyberiete funkciu (nastavenie od „1“ až P). Stlačte tlačidlo SET pre vstup do čiastkovej funkcie v rámci každej skupiny, stláčaním tlačidiel „UP“ alebo „DOWN“ si vyberte čiastkovú funkciu. Stláčaním tlačidla „SET“ potvrdíte nastavenie.
	„CL“ : Reset elektroniky do výrobných nastavení.

Poznámka: Proces inicializácie - rozpoznávania dĺžky krídla môže byť kedykoľvek zopakovaný.

4. Programovateľné funkcie

LED Displej	Definícia	Funkcia	Hodnota	Popis
1	Nastavenie smeru otvárania brány	1-0	V smere hodinových ručičiek	1. Funkciu smeru otvárania je možné meniť 2. Továrnske nastavenie je „1-1“
		1-1	Protí smeru hod. ručičiek	
2	Automatické zatváranie	2-0	Bez automatického zatvárania	1. Táto funkcia umožní automatické zatvorenie brány po uplynutí časového intervalu. 2. Továrnske nastavenie je „2-2“ s 15 sekundovým časovým intervalom.
		2-1	5 sekúnd	
		2-2	15 sekúnd	
		2-3	30 sekúnd	
		2-4	45 sekúnd	
		2-5	60 sekúnd	
		2-6	80 sekúnd	
		2-7	120 sekúnd	
3	Reakcie fotobuniek / bezpečnostných hrán / slúčky detekcie pri detekcii prekážky	3-1	Možnosť nastavenia funkcie až po nastavení F8	1. Možnosť nastavenia funkcie až po nastavení F8. 2. Bližší popis je na strane 4. 3. Továrnske nastavenie je „3-1“.
		3-2		
4	Rýchlosť motora	4-1	Pomaly	1. Funkcia umožňuje meniť rýchlosť otvárania brány. 2. Továrnske nastavenie je „4-4“.
		4-2	Stredne	
		4-3	Rýchlo	
		4-4	Veľmi rýchlo	
5	Nastavenie spomalenia pohybu brány	5-1	75% z celkovej dĺžky	1. Továrnske nastavenie je „5-1“.
		5-2	80%	
		5-3	85%	
		5-4	90%	
		5-5	95%	
6	Spomalenie (% podiel z plnej rýchlosti)	6-1	80%	1. Továrnske nastavenie je „6-4“
		6-2	60%	
		6-3	40%	
		6-4	25%	
		6-5	10%	
7	Sila motora	7-1	Slabá	1. Funkcia umožňuje meniť silu motora, tak aby bola prispôsobená váhe brány 2. Továrnske nastavenia je „7-5“ 3. Hodnoty sily motora: 7-1: 2A 7-5: 6A 7-2: 3A 7-6: 7A 7-3: 4A 7-7: 8A 7-4: 5A 7-8: 10A
		7-2	Slabá	
		7-3	Slabá	
		7-4	Slabá	
		7-5	Slabá	
		7-6	Slabá	
		7-7	Slabá	
		7-8	Slabá	
8	Čiastočné otvorenie (Otvorenie pre peších)	8-1	3 sekundy	1. Funkcia môže prispôbiť čas čiastočného otvárania. 2. továrnske nastavenie je „8-2“.
		8-2	6 sekundy	
		8-3	9 sekundy	
		8-4	12 sekúnd	
		8-5	15 sekúnd	
		8-6	18 sekúnd	
9	Blikanie	9-0	Maják začne blikať keď sa brána pohne	1. Továrnske nastavenie je „9-1“
		9-1	Maják začne blikať 3 sekundy pred pohnutím brány	

LED Display	Definícia	Funkcia	Hodnota	Popis
A	Nastavenie reverzu pri preťažení pohonu	A-0	Stop	1. Továrenske nastavenie je "A-3".
		A-1	1 sekunda	2. Reverzná funkcia pracuje iba 3 sekunda potom zastaví.
		A-2	3 sekundy	3. Ak brána vykoná reverzný chod, tak je funkcia automatického zatvorenia sa vypne.
		A-3	Reverz do konca	
C	Funkcia ovládača: Otvor-Stop-Zatvor-Stop	C-1	Tlačidlo „A“	1. Továrenske nastavenie je „C-1“
		C-2	Tlačidlo „B“	
		C-3	Tlačidlo „C“	
		C-4	Tlačidlo „D“	
E	Funkcia ovládača: Čiastočné otvorenie	E-0	Žiadna funkcia na ovládači	1. Továrenske nastavenie je „E-2“
		E-1	Tlačidlo „A“	
		E-2	Tlačidlo „B“	
		E-3	Tlačidlo „C“	
		E-4	Tlačidlo „D“	
F	Funkcia ovládača: Externé zariadenie	F-0	Žiadna funkcia na ovládači	1. Továrenske nastavenie je „F-2“
		F-1	Tlačidlo „A“	
		F-2	Tlačidlo „B“	
		F-3	Tlačidlo „C“	
		F-4	Tlačidlo „D“	
H	Fotobunka 1	H-0	Vypnutá	1. Továrenske nastavenie je „H-0“
		H-1	Zapnutá	
J	Fotobunka 2	J-0	Vypnutá	1. Továrenske nastavenie je „J-0“
		J-1	Zapnutá	
L	Funkcia testovania fotobunky (Fototest)	L-0	Vypnutá	1. Továrenske nastavenie je „L-0“
		L-1	Zapnutá	
P	Tlačidlo TOTAL STOP	P-1	Vypnuté	1. Továrenske nastavenie je „P-1“
		P-2	Zapnutá	

4.1 Reset a LED displej

! VAROVANIE: Predtým, než sa pristúpi k systému učenia, vysieláč musí byť pripojený.

(1) Na doplnenie systému učenia:

Krok 1: Stlačte tlačidlo "SET"; potom stlačte tlačidlo "SET" + "DOLE" po dobu 3 sekúnd a LED displej zobrazí "LE"

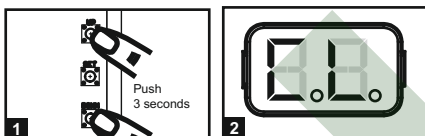
Krok 2: Stlačte ľavé tlačidlo (A) na dobu, kým sa na LED displeji nezobrazí "LP"

Krok 3: Brána ide do automatického učenia, prosím čakajte na procese učenia, ktoré majú byť dokončené



(2) Reset do výrobných nastavení:

Držte tlačidlo „UP“ a „DOWN“ po dobu 3 sekúnd, kým LED displej neukáže „CL“



Nastavenia funkcie F3:

F3-1 Reakcia fotobuniek keď zachutia prekážku			
Stav brány	Fotobunky 2	Fotobunky 1	Fotobunky 1 / Fotobunky 2
Zatvorená	Stop otvárania	Žiadny efekt	Stop otvárania
Otvorená	Žiadny efekt	Obnovenie automatického zatvárania	
Stop behom pohybu	Stop otvárania	Obnovenie automatického zatvárania	
Zatváranie	Žiadny efekt	Otvorenie	Uvoľnený zámok, otváranie
Otváranie	Zatvorenie krídla	Žiadny efekt	Uvoľnený zámok, pokračovanie otvárania
F3-2 Reakcia bezpečnostnej hrany / fotobuniek pri detekcii prekážky			
Stav brány	Bezpečnostná hrana	Fotobunky	
Zatvorená	Stop otvárania	Žiadny efekt	
Otvorená	Obnovenie automatického zatvárania		
Stop behom pohybu	Stop otvárania / zatvárania	Obnovenie automatického zatvárania	
Zatváranie	Reverz na otvorenie, za 2 sekundy	Otvorenie	
Otváranie	Reverz na zatvorenie, za 2 sekundy	Žiadny efekt	
F3-3 Reakcia slučky detekovania / fotobuniek pri detekcii prekážky			
Stav brány	Slučka detekcie	Fotobunky	
Zatvorená	Otvorenie	Žiadny efekt	
Otvorená	Obnovenie automatického zatvárania		
Stop behom pohybu	Otvorenie	Obnovenie automatického zatvárania	
Zatváranie	Otvorenie	Otvorenie	
Otváranie	Otvorenie	Žiadny efekt	

5. Zmena parametrov funkcií

Napríklad: Vypnutie automatického zatvárania. Postup je nasledovný :

Krok	Operácia	Stav LED displeja po kroku
1.	Stlačte tlačidlo „SET“ na cca 3 sekundy a puste ho. Na LED displeji sa objaví „1“ ako je znázornené na obrázku vpravo.	
2.	Ak chcete nastaviť inú funkciu ako 1, tak stlačte tlačidlo „UP“ kým sa nezobrazí požadovaná funkcia (automatické zatváranie = 2)	
3.	Pre zmenu hodnoty vybranej funkcie stlačte tlačidlo „SET“. V pravej časti displeja sa zobrazí aktuálna hodnota funkcie. Tlačidlami „UP“ a „DOWN“ nastavte požadovanú hodnotu a potvrďte stlačením tlačidla „SET“. (vypnuté automatické zatváranie = 20)	
4.	V prípade zmeny hodnôt iného parametra pokračujte podľa bodu č. 2,3	
5.	Po nastavení všetkých funkcií počkajte 10 sekúnd, na LED displeji sa objaví „OP“ a hodnoty sa vložia do pamäti. (automatické zatváranie zrušené)	

CERTIFICATE umakov

Deklarácia predávajúceho o preukázaní zhody Declaration of conformity

Výrobok:

- Automatizované zariadenia a príslušenstvo DRIFT60, DRIFT50, TURN2015, TURN3025, TU-433, DRIFT40, DRIFT80, TR1-434

Predajca deklaruje, že

výrobok je v zhode

- s normami:

STN EN 301489-1 V1.8.1 - z roku 2008
STN EN 301489-3 V1.4.1 - z roku 2002
STN EN 300220-1 V2.1.1 - z roku 2006
STN EN 300220-2 V2.1.2 - z roku 2007
STN EN 60335-1 - z roku 2002 + A11 z 2004 + A1 z 2004 +
A12 z 2006 + A2 z 2006 + A13 z 2008
STN EN 60335-2-103 - z roku 2003
STN EN 62233 - z roku 2008
STN EN 12445 - z roku 2001
STN EN 12453 - z roku 2001



Zariadenia : Smernica 2006/42/EC
Elektromagnetická kompatibilita : Smernica 1999/5/EC
Nízke napätia : Smernica 2006/95/EC

- a odpovedá systému akosti a systému vnútro podnikovej kontroly

.....
Quality manager

K dokladu nakupujúceho č.

dňa:

Certifikát vydaný spoločnosťou:

- Vladimír Lacko – UMAKOV, Fričovce 309, 082 37, Slovenská republika
- Lacko Vladimír – umakovprodukt , Drahobejlova 1142/34, 190 00 Praha – Libeň, Česká republika
- UMAKOV KFT., Grassalkovich út 294, 1239 Budapest, Magyarország
- UMAKOW Sp.z o.o. Alojzeg Pawliczka 27A, 41-800 Zabrze, Polska